

インフォー
メーション

鍛鋼製バルブ

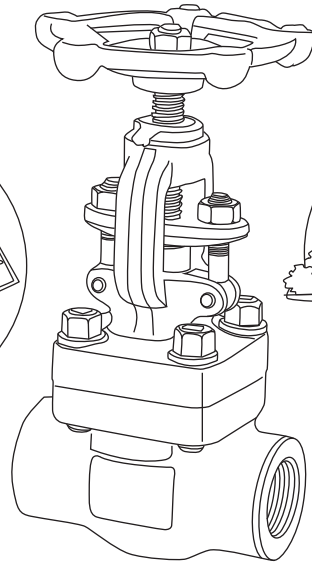
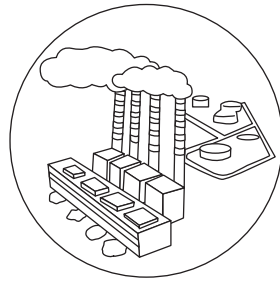
仕入・製造 担当者様

炭素鋼・ステンレス鋼 高温 / 高圧 / 蒸気

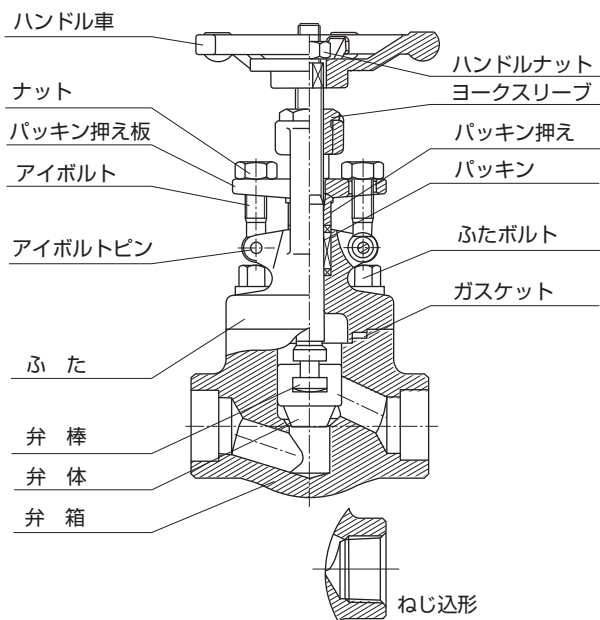
火力発電・鉄鋼・石油・化学プラント

材質 / A105
SUS304/316
接続 / 溶接型 (SW)
ねじ込み型 (PT)

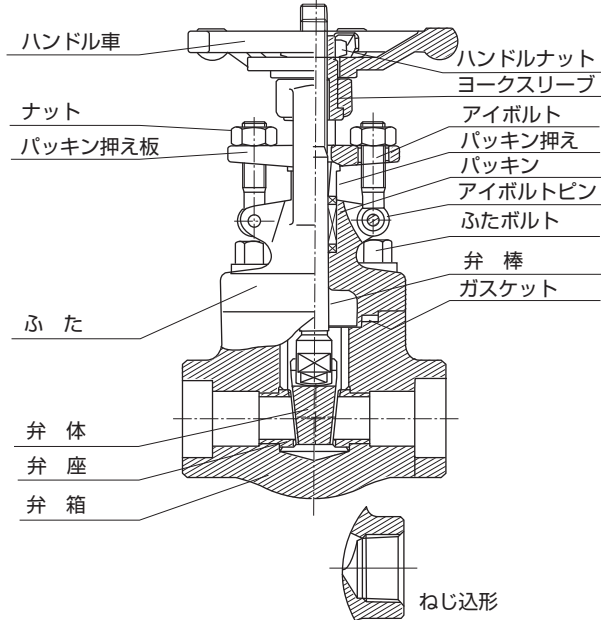
適用規格
AP106
クラス 800



グローブバルブ



ゲートバルブ



FAXアンケート ご担当者様にお返し下さい

回	覧				
---	---	--	--	--	--

プライスに自信があります。資材調達にご活用下さい。

★ 業界最多の品揃えとスピード ★ 全商品即納体制
★ 価格表(クイック)をご用意しております、
お気軽に営業までお問い合わせ下さい。

高圧管継手

計装・装置継手

ゼットセンター



本社・営業部

〒541-0057 大阪市中央区北久宝寺町4丁目1番3号
TEL (06) 6245-2251 (代) FAX (06) 6244-0224

■ 本社営業部 ■ 東京営業部 ■ 関東営業所 ■ 名古屋営業所
■ 福岡営業所 ■ 堺工場 ■ 関東物流センター